

产品说明书

产品名称: 嵌入式联网模块

产品型号: MD950S v1.0.1

版本号: 1.0.1 版



深圳埃网通技术有限公司版权所有
2009-3-20

目录

产品说明书	1
目录	2
(一)产品清单	3
(二)硬件说明	4
2.1 硬件描述.....	4
2.1.1 外观布局图.....	4
2.1.3 接口说明.....	6

(一) 产品清单

	名称	规格	数量	单位
1	嵌入式联网模块	MD950S	1	台
2	光盘		1	张

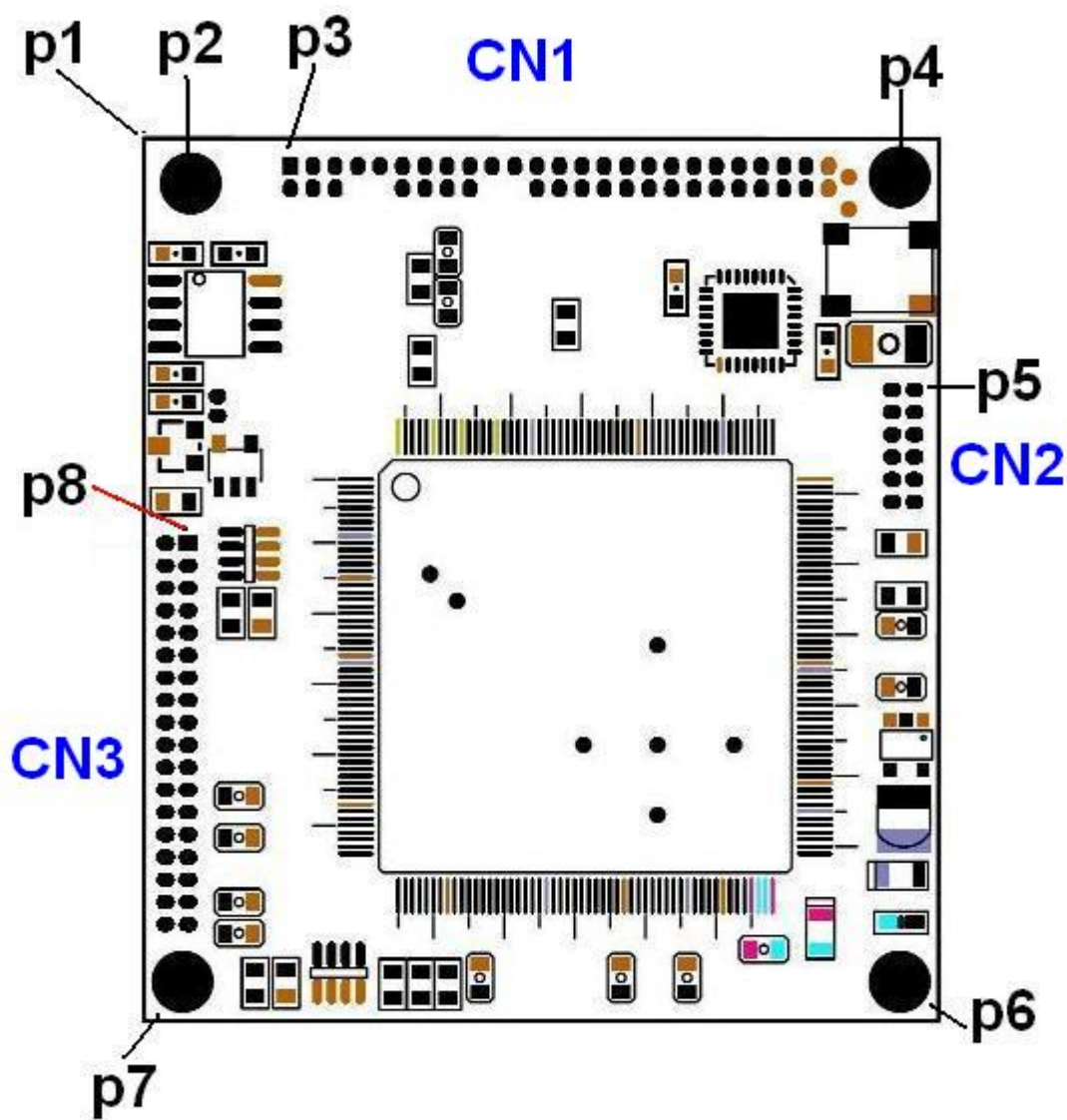
(二) 硬件说明

2.1 硬件描述

2.1.1 主要特点

- 16/32 ARM926EJ-S RISC processor **200M**
- 16M-32M SDRAM
- NAND Flash 32M-4G
- 1 个 10/100M 自适应以太网，自动翻转
- 1 个 I2S/AC97
- 2个 USB 1.1/2.0 High/Full/Low Speec Host Controller
- 1 个 USB 2.0 High/Full Speed Device Controller (引脚和 HOST 共用)
- 1 个 SD/SDIO/MMC Controller/ MemoryStick (MS) Controller
- GPIO
- 4-Channel PWM
- 3 个 UART/HS-UART
- I2C (Master) Controller
- 8 位 CPU 总线
- RTC 时钟

2.1.2 外观布局图



长	50
宽	45
P1	(0, 0)
P2	(2. 2, 2. 2)
P3	(8. 4, 1. 57)
P4	(42. 8, 2, 2)
P5	(43. 66, 14. 24)
P6	(42. 8, 47. 77)
P7	(2. 2, 47. 77)
P8	(2. 5, 22. 9)
排针间距	1. 27

注：以上坐标单位为毫米

2. 1. 3 接口说明:

CN1:

排针引脚	信号说明	排针引脚	信号说明
1 (方孔)	I2C_D/ GPIO[3]	2	I2C_CLK/ GPIO[2]
3		4	
5	VBAT	6	GND
7	USBO_DP	8	NC
9	USBO_DN	10	NC
11	GND	12	GND
13	NC	14	NC
15	GND	16	GND
17	NC	18	NC
19	USB1_DP	20	NC
21	USB1_DN	22	NC
23	GND	24	GND
25	GND	26	GND
27	USB_HDS	28	USB1_PWR

29	USB0_PWR	30	USB_OVI
31	TXD2(IrDA)/ GPIOE[6]	32	RXD2(IrDA)/ GPIOE[7]
33	TXD1/ GPIOE[2]	34	RXD1/ GPIOE[3]
35	TXD0/ GPIOE[0]	36	RXD0/ GPIOE[1]
37	AC97_BITCLK/ I2S_BITCLK/ PWM[3]/ GPIOG[16]	38	RESET#
39	AC97_D0/ I2S_D0/ PWM[1]/ GPIOG[14]	40	AC97_SYNC/ I2S_WS/ PWM[2]/ GPIOG[15]
41	AC97_RST/ I2S_SYSCLK/ GPIOG[12]	42	A_DI/ I2S_DI/ PWM[0]/ GPIOG[13]
43	ETX-	44	ETX+
45	ERX-	46	ERX+
47	ELED_LINK	48	ETH-LED100M
49	VCC3.3	50	VCC3.3

CN2 :

排针引脚	信号说明	排针引脚	信号说明
1	IRQ1/ GPIOH[1]	2	IRQ2/ GPIOH[2]
3	GPIOE13	4	IRQ0/ GPIOH[0]
5	S_CD#/ MS_CD#/ GPIOD[6]	6	SPWR#/ MS_PWR#/ GPIOD[8]
7	S_D2/ MS_D2/ GPIOD[4]	8	S_D3/ MS_D3/ GPIOD[5]
9	S_D0/ MS_D0/ GPIOD[2]	10	S_D1/ MS_D1/ GPIOD[2]

11	S_CMD/ MS_BS/ GPIOD[0]	12	S_CLK/ MS_CLK/ GPIOD[1]
-----------	---------------------------------------	-----------	--

CN3 :

排针引脚	信号说明	排针引脚	信号说明
1	JTAG_TRST	2	JTAG_TDI
3	JTAG_TMS	4	JTAG_TCK
5	JTAG_TDO	6	JTAG_SRST
7	EBI_OE	8	#RESET
9	IRQ2	10	EBI_WAIT#
11	EBI_ECS2	12	EBI_ECS1
13	EBI_ECS0	14	EBI_SWE#
15	EBI_WBE0#	16	EBI_A0
17	EBI_A1	18	EBI_A2
19	EBI_A3	20	EBI_A4
21	EBI_A5	22	EBI_A6
23	EBI_A7	24	EBI_A8
25	EBI_A9	26	EBI_A10
27	EBI_D6	28	EBI_D7
29	EBI_D4	30	EBI_D5
31	EBI_D2	32	EBI_D3
33	EBI_D0	34	EBI_D1
34		36	